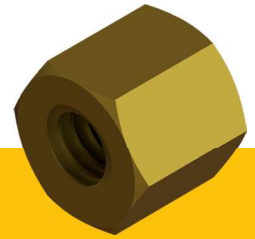
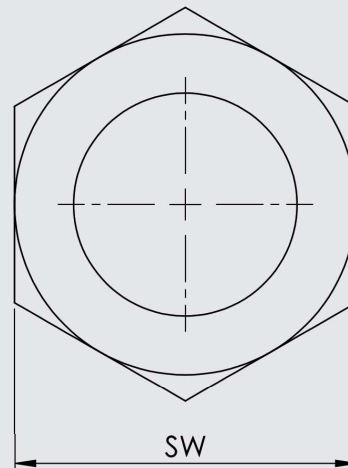
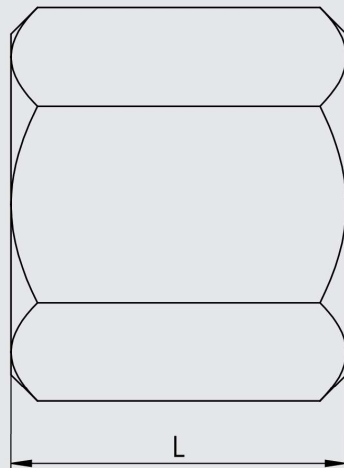




BSM Trapezoidal, hexagon nut



Trapezium - Zeskant moer



- Afmetingen volgens DIN 103, tolerantieklasse 7H
- Nauwkeurig gewalste trapeziumspindels
- Materiaal moer CuSn7ZnPb (ook RVS, kunststof etc. mogelijk)
- Materialen trapeziumspindels C35/C45 (andere materialen op aanvraag)
- Rechtse draad (linkse draad op aanvraag)

- Dimensions according to DIN 103, Tolerance class 7H
- Precision rolled trapezoidal spindles
- Material nut CuSn7ZnPb (stainless steel, plastic etc. possible)
- Material trapezoidal spindle C35/C45 (other materials on request)
- Right thread (Left thread on request)

Type	SW	L	C dyn [kN]
BSM 10x2	17	20	2,8
BSM 10x3	17	20	2,8
BSM 12x3	19	24	3,9
BSM 12x6	19	18	3,9
BSM 14x3	22	28	5,4
BSM 14x4	22	28	5,4
BSM 16x4	27	32	7,0
BSM 16x8	27	32	7,0
BSM 18x4	27	36	9,0
BSM 20x4	30	40	11,3
BSM 20x8	30	40	11,3

Type	SW	L	C dyn [kN]
BSM 22x5	30	44	13,4
BSM 24x5	36	48	16,2
BSM 24x10	36	48	16,2
BSM 26x5	36	52	16,8
BSM 28x5	42	56	22,4
BSM 30x6	46	60	25,4
BSM 30x12	46	60	25,4
BSM 32x6	46	64	29,1
BSM 36x6	55	72	37,3
BSM 40x7	65	80	45,8
BSM 50x8	75	100	62,5